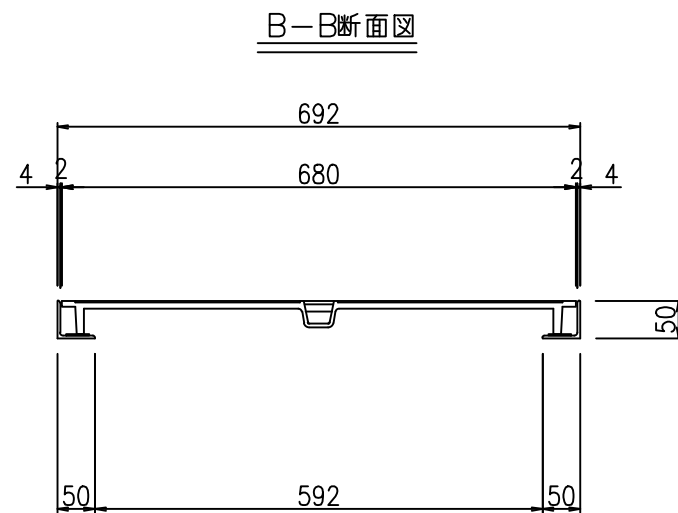
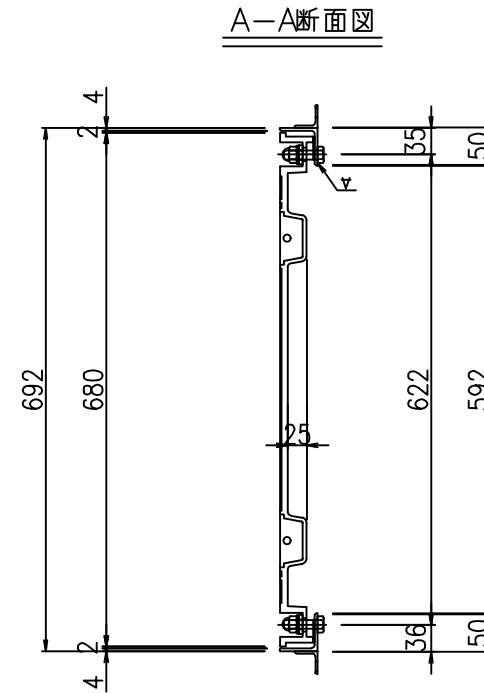
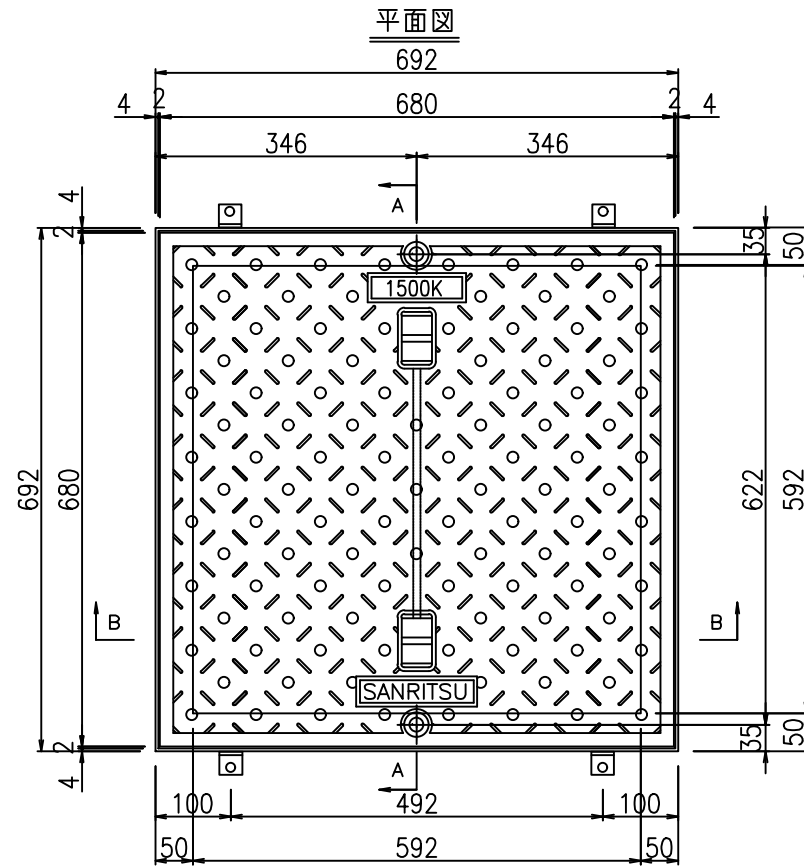
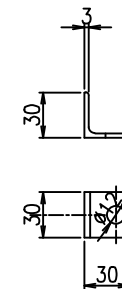


商品名：K6060F（その1）

592X592-1500K



アンカー部詳細図



| 部品名                      | 材質     | 安全荷重  |
|--------------------------|--------|-------|
| 蓋                        | FCD500 | 1500k |
| 受枠                       | SS     | /     |
| J型アンカー                   | CR相当品  |       |
| J型フッサー                   | CR相当品  |       |
| 特殊ボルト<br>キョアボルト<br>平フッサー | SUS304 |       |

| 部品名 | 数量 | 単位 | 参考重量(kg) |      |
|-----|----|----|----------|------|
|     |    |    | 単重       | 重量   |
| 蓋   | 1  | 枚  | 31.0     | 31.0 |
| 受枠  | 1  | 枚  | 7.8      | 7.8  |
| 受梁  | —  | 本  | —        | —    |
| 合計  |    |    | 38.8     |      |

（特記）

- 1、表面処理：蓋-----粉体塗装  
：受枠-----熔融亜鉛めっき又は粉体塗装

|           |            |          |  |   |                |       |                |    |    |          |     |
|-----------|------------|----------|--|---|----------------|-------|----------------|----|----|----------|-----|
| 2023.2.22 | 2023.12.24 | 2024.2.2 |  | 株式会社 三立<br>名古屋市中区大須1-2-3 久雅ビル4F<br>Tel 052-221-6626<br>Fax 052-221-6628 | マンホール用鑄鉄製蓋     | 荷重    | 縮尺<br>A3 1/10  | 承認 | 検図 | 作図<br>野村 | No. |
| B部BLT穴の修正 | 主梁他修正      | 蓋名称の変更   |  |   | SR-K6060F(その1) | 1500K | 日付<br>2021/9/6 |    |    |          |     |